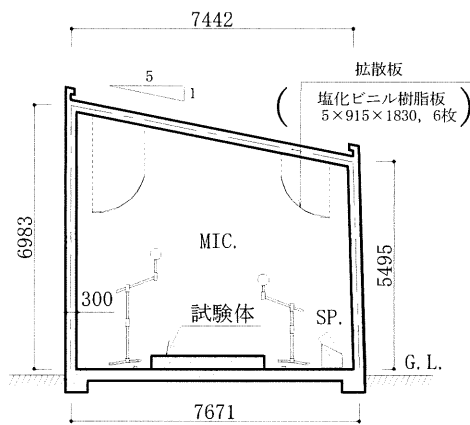


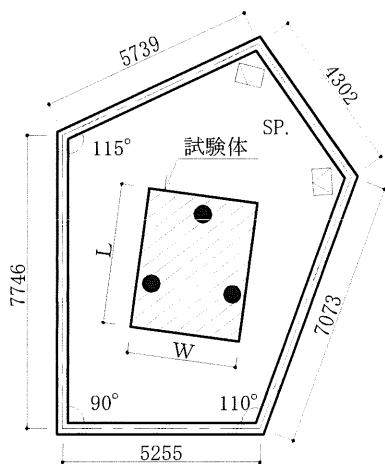
依頼者	会社名	株式会社 アイティエヌジャパン
	所在地	奈良県大和郡山市筒井町728-1
試験体	品目名	ポリエステル混入羊毛
	商品名	ウールプレス R-110
	製造年月日	平成29年3月10日
	試験体寸法	W 3480mm × L 3500mm × T 100mm、単体寸法：w 435mm × Ø 3500mm
	密度	16.0kg/m ³ (実測値)
	備考	詳細を別図1に、外観を写真1に示す。

規格 JIS A 1409:1998「残響室法吸音率の測定方法」に基づく。

試験装置の概要 (寸法単位：mm)



【第1残響室断面図 S:1/200】



【第1残響室平面図 S:1/200】

第1残響室
 室容積：317.4 m³
 室内全表面積：282.3 m²

●印：マイクロホン位置 (3カ所)
 音源の種類：ピンクノイズ

【音源装置】

多チャンネル信号分析器：
 小野測器 DS-2100

イコライザ：ヤマハ Q2031B

パワーアンプ：ヤマハ HC2700

スピーカ：フォステックス PS300

【受信装置】

マイクロホン：小野測器 MI-1233

プリアンプ：小野測器 MI-3110

多チャンネル信号分析器：
 小野測器 DS-2100

【測定機器】

試験方法

試 験	試験年月日	平成 29 年 4 月 21 日			試 験 機 関	一般財団法人 日本建築総合試験所 (大阪府吹田市藤白台5丁目8番1号)																																										
	試験体面積	12.2m ²																																														
	残響室内の 温 湿 度	試験体有：18℃, 53%RH 試験体無：18℃, 53%RH																																														
	中心周波数 (Hz)	残響時間(sec)		温湿度 補正值	残響室法 吸音率	中心周波数 (Hz)	残響時間(sec)		温湿度 補正值	残響室法 吸音率																																						
		試験体無	試験体有				試験体無	試験体有																																								
	100	19.22	8.20	—	0.20	800	8.66	3.13	—	0.58																																						
	125	17.87	7.06	—	0.24	1000	7.79	3.03	—	0.57																																						
	160	14.94	5.70	—	0.31	1250	7.21	2.99	—	0.55																																						
	200	14.96	5.33	—	0.34	1600	6.30	2.78	—	0.57																																						
	250	13.21	4.83	—	0.37	2000	5.54	2.57	—	0.59																																						
315	11.74	3.98	—	0.47	2500	4.68	2.30	—	0.63																																							
400	10.95	3.53	—	0.54	3150	3.92	2.07	—	0.65																																							
500	9.73	3.41	—	0.54	4000	3.16	1.79	—	0.69																																							
630	9.19	3.26	—	0.56	5000	2.46	1.53	—	0.70																																							
結 果	<table border="1"> <caption>残響室法吸音率データ</caption> <thead> <tr> <th>中心周波数 (Hz)</th> <th>残響室法吸音率</th> </tr> </thead> <tbody> <tr><td>100</td><td>0.20</td></tr> <tr><td>125</td><td>0.24</td></tr> <tr><td>160</td><td>0.31</td></tr> <tr><td>200</td><td>0.34</td></tr> <tr><td>250</td><td>0.37</td></tr> <tr><td>315</td><td>0.47</td></tr> <tr><td>400</td><td>0.54</td></tr> <tr><td>500</td><td>0.54</td></tr> <tr><td>630</td><td>0.56</td></tr> <tr><td>800</td><td>0.58</td></tr> <tr><td>1000</td><td>0.57</td></tr> <tr><td>1250</td><td>0.55</td></tr> <tr><td>1600</td><td>0.57</td></tr> <tr><td>2000</td><td>0.59</td></tr> <tr><td>2500</td><td>0.63</td></tr> <tr><td>3150</td><td>0.65</td></tr> <tr><td>4000</td><td>0.69</td></tr> <tr><td>5000</td><td>0.70</td></tr> </tbody> </table>										中心周波数 (Hz)	残響室法吸音率	100	0.20	125	0.24	160	0.31	200	0.34	250	0.37	315	0.47	400	0.54	500	0.54	630	0.56	800	0.58	1000	0.57	1250	0.55	1600	0.57	2000	0.59	2500	0.63	3150	0.65	4000	0.69	5000	0.70
	中心周波数 (Hz)	残響室法吸音率																																														
	100	0.20																																														
	125	0.24																																														
	160	0.31																																														
	200	0.34																																														
	250	0.37																																														
	315	0.47																																														
	400	0.54																																														
	500	0.54																																														
630	0.56																																															
800	0.58																																															
1000	0.57																																															
1250	0.55																																															
1600	0.57																																															
2000	0.59																																															
2500	0.63																																															
3150	0.65																																															
4000	0.69																																															
5000	0.70																																															
備考： 試験体有・無の測定時の温湿度変化は許容範囲内であり、吸音率の温湿度補正はしなかった。																																																
担当者	試験研究センター 環境部 環境試験室 試験責任者：村上 剛士， 試験担当者：笠井 祐輔																																															